



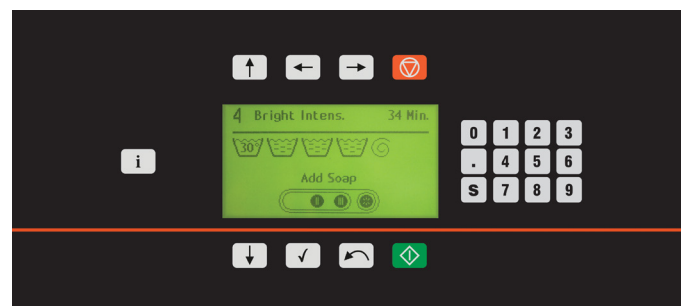
SY180, SY240, SY280

Características

- Independente, alta centrifugação
- Painel frontal superior e laterais em aço inoxidável
- Tambor e tina em aço inoxidável
- Controle de seletor QED — totalmente programável
- Funil de sabão patenteado
- Entradas de água com alta capacidade (SY 280)
- Válvula de drenagem grande (Ø 76 mm)
- Fácil acesso frontal a todas as partes vitais
- Grande abertura da porta para carga e descarga fácil
- Pás de elevação perfuradas: mais ação mecânica e menor consumo de água
- Programas de lavagem ecológicos: reduzem significativamente o consumo de água e energia

Opções

- Operação com moedas
- Porta USB e conexão de cabo de rede (no painel traseiro)
- Conexão de sabão líquido
- Bombas de sabão líquido
- Kit de recuperação de água
- Versão de aquecimento a vapor
- Terceira entrada de água
- Entradas de água com alta capacidade (SY180, SY240)
- Sistema de pesagem automática por células de pesagem, que medem a capacidade exata da roupa
- Segunda válvula de drenagem para drenagem mais rápida (SY280)
- QED Assist: software de gestão de lavanderia



Painel de controle/seletor QED



Fácil operação



Construção ergonômica



Abertura de porta grande



Baixo consumo de água

Máquinas de lavar roupa industriais com ancoragem flexível Speed Queen

Especificações	SY180	SY240	SY280
CAPACIDADE INTERNA DO TAMBOR			
Capacidade máxima 1:10 – kg/lb	18/40	24/55	28/65
Volume – l	180	240	280
Diâmetro – mm	750	750	750
VELOCIDADE DO TAMBOR			
De lavagem (padrão) – rpm	42	42	42
De extração (padrão) – rpm	980	980	915
FATOR G	400	400	350
AQUECIMENTO			
Elétrico (padrão) – kW	12/18	18	21,9
Vapor – bar	1 – 8	1 – 8	1 – 8
100% água quente [°C]	90	90	90
Nível de pressão sonora – dB (A)	<65	<65	<65
Conexão das válvulas de água – BSP	¾"	¾"	¾"
Pressão de água – kPa	100 – 800	100 – 800	100 – 800
Pressão de água rec. – kPa	300 – 500	300 – 500	300 – 500
Conexão de entrada de água – l/min	20	20	20-50
Válvula de drenagem – externa Ø mm	76	76	76
Vazão com válvula de drenagem – l/min	210	210	210
Conexão da válvula de vapor – BSP	½"	½"	½"
Pressão de vapor – kPa	100 – 800	100 – 800	100 – 800
DIMENSÕES			
AxLxP – mm	1410×970×970	1410×970×1105	1410×970×1185
DADOS DE FRETE			
Peso bruto – kg	395	450	515
Peso líquido – kg	380	430	495
Dimensões com embalagem AxLxP – mm	1550×1025×1015	1550×1025×1150	1550×1025×1225

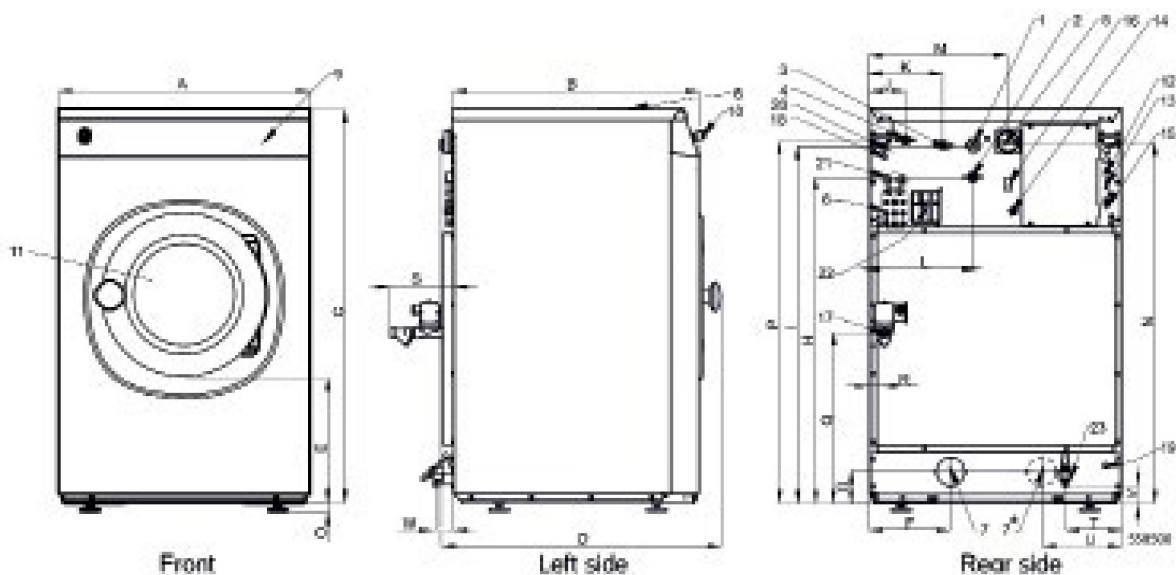
Máquinas de lavar roupa industriais com ancoragem flexível Speed Queen

Dimensões

Modelo	A	B	C	D	E	F	G	H	I	J	K	L	M	N	O	P	Q	R	S
SY180	970	876	1410	970	477	270	108,5	1215	1297,5	113	218	293	610	1315	24	1320	490	80	90
SY240	970	1011	1410	1105	477	270	108,5	1215	1297,5	113	218	293	610	1315	24	1320	490	80	90
SY280	970	1086	1410	1185	477	270	108,5	1215	1305	113	218	293	610	1315	24	1320	490	80	90

Modelo	T	U	V	W
SY180	203	-	67	48
SY240	203	-	67	48
SY280	203	274	67	48

Todas as medidas são em mm.



1. Conexão elétrica
2. Água quente
3. Água fria dura
4. Água fria macia
5. Interruptor principal
6. Conexão de sabão líquido
7. Drenagem: válvula de drenagem (bomba), 1x \varnothing 76 mm SY280 – válvula de drenagem ou válvula de reciclagem, 1 x \varnothing 76 mm (sob encomenda)
8. Dispensador de sabão
9. Painel de controle
10. Botão PARADA CENTRAL
11. Abertura da porta: \varnothing 460 mm
12. Fusíveis
13. Porta USB
14. Conexão elétrica às bombas de sabão líquido
15. Conexão de programação por PC (RS485)
16. Interruptor para troca de aquecimento (aquecimento elétrico, aquecimento a vapor)
17. Conexão a vapor (versão a vapor) 1/2"
18. Conexão da válvula de vapor (versão a vapor)
19. Entrada do cabo para descarga de água em água reciclada
20. Entrada do cabo: cabo para controle de válvula ou da bomba de água da reciclagem de água
21. Reciclagem da entrada de água (diâmetro exterior 19)
22. Aliviador de ar
23. Válvula de drenagem de 1/2", aplicável para amostra de banho de lavagem (sob encomenda)