



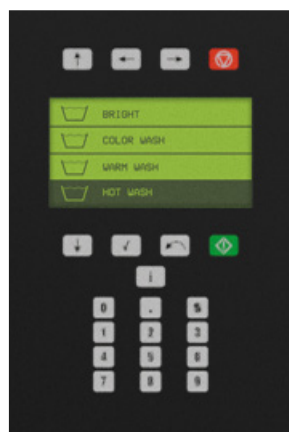
## SY350, SY450, SY600

### Características

- Independente, alta centrifugação
- Compartimento completo em aço inoxidável
- Interior e exterior do tambor em aço inoxidável
- Seletor QED – microprocessador totalmente programável
- Grande abertura da porta para carga e descarga fácil (Ø 54 cm)
- Válvulas de drenagem grandes (2 x Ø 76 cm)
- Fácil acesso a todas as partes
- Motor elétrico com variador de frequência
- Pás de elevação perfuradas para maior ação mecânica e menor consumo de água
- Programas de lavagem ecológicos: reduzem significativamente o consumo de água e energia
- Compartimento para detergentes
- Impressão de detergente líquido
- Porta USB e RS485 (no painel traseiro)

### Opções

- Bombas de detergentes líquidos
- QED Assist – Programa de gestão de lavagens
- Luz de fim de ciclo e sinal sonoro
- Dispositivo de despejo (pneumático) para SY450 e SY600
- Sistema de pesagem automática por células que medem a capacidade exata da carga
- Válvula de entrada de água operada com ar
- Torneira para amostras de água
- Dispensador de detergente com 5 compartimentos extraíveis
- Isolamento para redução de energia e ruído



Painel de controle/seletor QED



Easy  
Operation



Ergonomical  
Construction



Robust  
Design



Large Door  
Opening

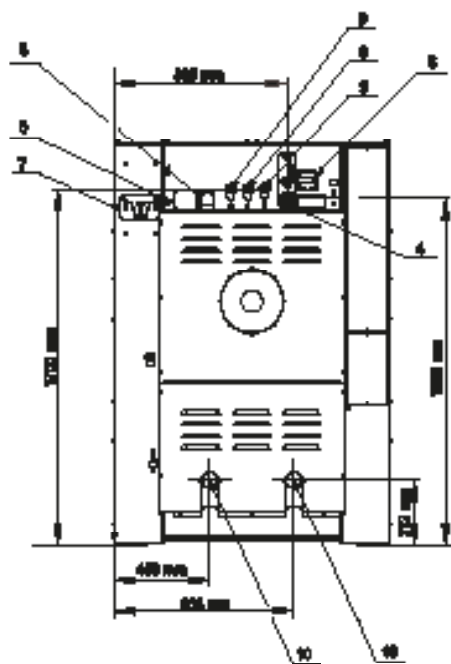
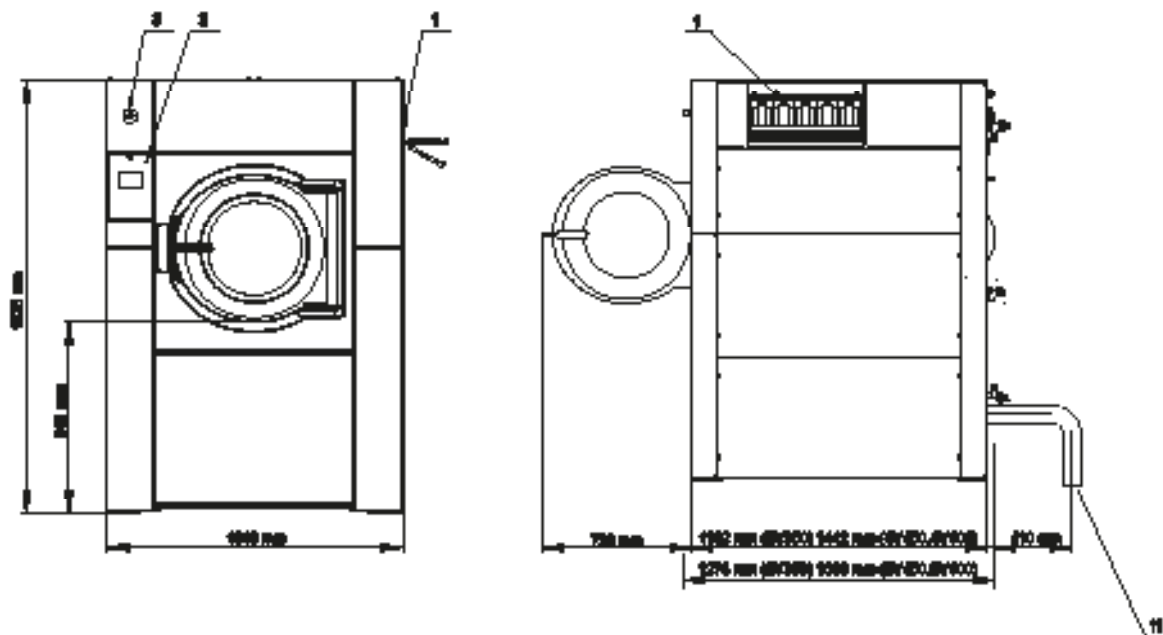
# Máquinas de lavar roupa industriais com ancoragem flexível

## Especificações

	SY350	SY450	SY600
<b>CAPACIDADE INTERNA DO TAMBOR</b>			
Volume [l]	350	450	600
Volume [kg]	35	45	60
Profundidade [mm]	535	690	715
Diâmetro [mm]	914	914	1,035
<b>MOTOR</b>			
Potência [kW]	4	7,5	7,5
<b>VELOCIDADE DO TAMBOR</b>			
De lavagem (padrão) [rpm]	45	45	42
De extração (padrão) [rpm]	839	839	788
FATOR G	360	360	360
<b>PROGRAMADOR</b>			
Tipo de controle	Seletor QED	Seletor QED	Seletor QED
<b>COMPARTIMENTO</b>			
Aço inoxidável	Sim	Sim	Sim
Abertura da porta [mm]	540	540	540
Ângulo de abertura da porta [mm]	178	178	178
<b>AQUECIMENTO</b>			
100% água quente [°C]	90	90	90
100% elétrico [kW]	24	36	54
Alta pressão de vapor [bar]	3 – 8	3 – 8	3 – 8
<b>CONEXÕES</b>			
Entrada de água [pol.]	3 × 1"	3 × 1"	3 × 1"
Entrada de vapor [pol.]	1 × ¾"	1 × ¾"	1 × ¾"
Diâmetro da drenagem [pol.]	2 × 3"	2 × 3"	2 × 3"
Saída da válvula de drenagem [mm]	2 × 76	2 × 76	2 × 76
Fluxo com válvula de drenagem [l/min]	2 × 210	2 × 210	2 × 210
Requisitos elétricos [V/Hz]	3×200–240V/50–60Hz 3×380–415V/50–60Hz 3×440–480V/50–60Hz	3×200–240V/50–60Hz 3×380–415V/50–60Hz 3×440–480V/50–60Hz	3×200–240V/50–60Hz 3×380–415V/50–60Hz 3×440–480V/50–60Hz
Elemento de aquecimento [kW]	24	36	54
<b>INCLINAÇÃO</b>			
Sistema de despejo para frente	N/D	Opcional	Opcional
<b>DADOS DE FRETE</b>			
Peso líquido [kg]	1,010	1,350	1,500
Peso líquido com despejo [kg]	N/D	1,390	1,540
Peso bruto [kg]	1,170	1,490	1,640
Peso bruto com despejo [kg]	N/D	1,530	1,680
Volume da embalagem [m³]	4,45	5,15	5,15
Volume da embalagem com despejo [m³]	N/D	5,26	5,26
<b>DIMENSÕES</b>			
Dimensões A×L×P [mm]	1,925×1,315×1,270	1,925×1,315×1,502	1,925×1,315×1,502
Dimensões da embalagem A×L×P [mm]	2,125×1,425×1,470	2,125×1,425×1,700	2,125×1,425×1,700

# Máquinas de lavar roupa industriais com ancoragem flexível

## Dimensões



1. Compartimento para detergente
2. Teclado
3. Botão de emergência
4. Conexão elétrica
5. Conexão elétrica do detergente líquido
6. Interruptor principal
7. Conexões das bombas de detergente líquido
8. Duto de ventilação
9. Conexão de água
10. Válvulas de drenagem